

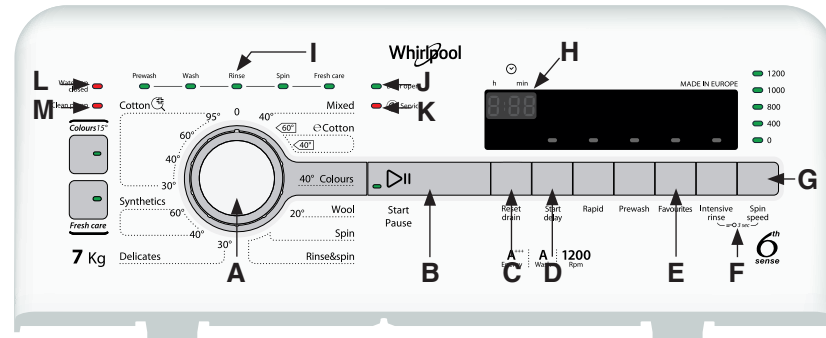
ZT - TDLR7021 I

最大洗衣量: 7公斤 | 最高脫水轉速: 1200轉/分鐘

程序圖表



- A. 程序選擇扭掣
- B. 「開始(暫停)」鍵
- C. 「重設/排水」鍵
- D. 「預校開機時間」鍵
- E. 「自選程序」鍵
- F. 兒童鎖按鈕
- G. 「脫水轉速」鍵
- H. 時間顯示屏
- I. 程序步驟指示燈



- J. 「開門」指示燈
- 本洗衣機配備自動安全功能，可在早期測出和診斷故障並適當進行處理：
- K. 「檢修」指示燈
- L. 「水龍頭關閉」指示燈
- M. 「清潔排水泵」指示燈

程序	衣物標籤	建議洗衣量 公斤	衣物類型/備註 - 關於溫度的選擇，留意製衣商在衣物標籤上的建議	洗衣劑及添加劑			特別功能							最高脫水轉速 轉/分鐘	
				預洗	主洗	柔順劑	護色15° (冷水洗)	防皺清新	預校開機時間	快速	預洗	自選程序	深層過水		脫水轉速
棉質 30 - 40 - 60 - 95°C Cotton 30 - 40 - 60 - 95°C		7.0	一般至非常骯髒之床單、桌布、毛巾和衣物等棉麻製品。 選擇「Cotton 95」，此程序可消滅細菌，確保衣物衛生。 細菌消滅效能通過2001年11月NF EN 13697標準的類似方式測試。	*	有	*	*	*	*	*	*	*	*	*	最高
合成纖維 40 - 60°C Synthetics 40 - 60°C		3.0	一般骯髒之男女襯衫、罩衫等滌綸(迪奧綸、特雷維拉)、錦綸(貝龍、尼龍)或混棉織物。	*	有	*	*	*	*	*	*	*	*	*	最高
纖細衣物 30°C Delicates 30°C		1.5	窗紗與質料纖細之連身裙、半截裙及男女襯衫等衣物。	*	有	*	*	*	*	-	*	*	-	*	1000 ¹⁾
60分鐘混合洗 40°C Mixed 40°C		3.0	輕微或一般骯髒之棉、麻、人造纖維及其混合織物製成的厚重衣物。 一小時程序。確認每次僅清洗顏色相類似的衣物。	-	有	*	*	*	*	-	-	*	*	*	最高
棉質節能洗 40 - 60°C eCotton 40 - 60°C		7.0	一般骯髒的棉質衣物。 在40°C及60°C水溫下清洗棉質衣物的最佳耗水和耗電程序。 - 用於能源標籤的參考程序。	-	有	*	-	*	*	-	-	*	*	*	最高
顏色 40°C Colours 40°C		4.0	由纖細織物製成的白色和顏料染色衣物。 利用輕柔洗衣程序來避免衣物變暗色或變黃。使用增強型洗衣劑，如有需要也使用氧基去污劑和漂白劑。切勿使用洗衣液。	*	有	*	*	*	*	*	*	*	*	*	1000 ¹⁾
羊毛 冷水 Wool Cold		1.0	有羊毛標記並標明可機洗之羊毛衣物，以及標記可手洗之絲、麻、羊毛及人造絲織物。	-	有	*	*	*	*	-	-	*	-	*	1000 ¹⁾
過水及脫水 Rinse & Spin	-	7.0	與「棉質」程序的最後一次過水及最後脫水相同。	-	-	*	-	*	*	-	-	*	*	*	最高
脫水 Spin	-	7.0	此程序進行強力脫水。與「棉質」程序的脫水步驟相同。	-	-	-	-	*	*	-	-	*	-	*	最高

*: 自選 / 有：須按劑量
1) 為了改善衣物護理，這些程序中的脫水轉速會有所限制。

採用第6代智能感應器技術，可根據您的洗滌量調整水量、能耗和程式執行時間。

水電消耗資料表

耗電量：0.11W（關機）/0.11W（待機）

程序	溫度 (°C)	洗衣量 (公斤)	耗水量 (公升)	耗電量 (千瓦小時)	程序約需時間 (時:分)	
					無「快速」	有「快速」
棉質	95	7.0	58*	2.10	2:35	2:00
棉質	60	7.0	52	1.33	2:35	1:45
棉質	40	7.0	64	0.99	3:00	1:30
棉質	30	7.0	64	0.52	3:00	1:30
合成纖維	60	3.0	54*	0.89	2:05	1:14
合成纖維	40	3.0	50	0.56	1:50	0:59
纖細衣物	30	1.5	50	0.50	0:45	—
60分鐘混合洗	40	3.0	40	0.45	1:00	—
顏色	40	4.0	70	0.55	1:20	1:00
羊毛	冷水	1.0	40	0.10	0:35	-
棉質節能洗 <input type="checkbox"/>	60	7.0	48	0.90	4:00	—
棉質節能洗 <input type="checkbox"/>	60	3.5	34	0.75	2:50	—
棉質節能洗 <input type="checkbox"/>	40	3.5	34	0.65	2:30	—

能源消耗值是根據IEC/EN 60 456標準所規定的正常條件下所測得。由於供水壓力和溫度以及洗衣量和衣物類型的不同，各家庭的能源消耗值與上表中的數值可能會有不同。水電消耗值是以程序預設值作為參考；選擇特別功能或修改脫水轉速或溫度將改變消耗資料。

☉ 程序所需時間可能會與以上指出的時間長度不同，會根據當時適用的運轉狀況而定(請同時參閱《使用說明書》中的「故障排除指南」)。

* 為在水泵排水前降低水溫，主洗步驟結束時會注入一些冷水。

** 能源標籤的參考程序。由於節能原因，實際水溫或與聲稱的周期溫度有所不同。

洗衣前的準備

- 將待洗物置入洗衣機，關閉滾桶門，檢查是否鎖好。
- 按照背頁說明以及說明書倒入洗衣劑與添加劑。
- 關閉機蓋。
- 轉動程序選擇扭掣至所需的程序。螢幕將顯示所選程序的持續時間（小時與分鐘），「開始(暫停)」按鈕指示燈閃爍。預設的脫水轉速指示燈亮起。透過按一下「脫水」按鈕變更脫水速度。如果您選擇之後沒有立即啟動程序，洗衣機在大約15分鐘之後自動關閉電源。透過將程序選擇扭掣返回到「○」，然後選擇所需程序來重新啟動洗衣機電源。

選擇所需的特別功能

按下所需的特別功能掣 - 對應的指示燈會亮起。當程序與附加功能不可能同時使用時，指示燈自動熄滅。不適當的功能組合會自動取消。

「護色15° (冷水洗)」鍵

- 用作在保持良好洗衣效果的冷水節能模式。
- 在洗滌彩色衣物時保護衣物顏色。
- 可洗滌輕微骯髒、沒有污漬的衣物。
- 請確保洗衣液適用於冷水洗衣溫度（15 或 20°C）。
- 不可選擇用於洗滌棉質95°C。

「防皺清新」鍵

- 如果程序結束後不立即取出衣物或可能將衣物遺忘在洗衣機中，請選擇此選項。可保持衣物洗滌後的清新度。
- 在程序結束之後，洗衣機將按時翻轉衣物。
- 使用此功能時，「防皺清新」鍵指示燈會不停地閃爍，顯示屏會顯示動畫效果。
- 洗衣程序結束後，定時翻轉衣物可長達6小時，按「防皺清新」鍵可隨時停止此功能。此功能停止後方可打開洗衣機門。
- 「防皺清新」全程結束時，顯示屏顯示「End」。

「快速」鍵

- 縮短程序所需時間，更快完成清洗。
- 建議用於小量的洗衣量或僅清洗輕微骯髒的衣物。

「預洗」鍵

- 僅適用於非常骯髒的衣物(例如含泥沙、污粒)。洗衣時間約增加15分鐘。
- 啟動了「預洗」功能時，請勿使用洗衣液進行主洗。

「深層過水」鍵

- 增加一次過水，且過水時間延長。
- 此功能特別適用於水質極軟、清洗嬰兒用品與敏感膚質人士的衣物。

「脫水轉速」鍵

- 每一程序均有一個自動預設的脫水轉速。
- 按此掣可另設脫水轉速。
- 若選擇脫水轉速「0」，會取消最後的脫水步驟，但過水期間的中間脫水步驟會保留。洗衣水僅被排走。

儲存自選程序

如果您經常使用某一程序設定，它可以為每一個程序保存設定，僅需一個按鍵就可以再次使用該程序。

- 選擇需要的程序、溫度、脫水速度和其他選項，按住「自選程序」鍵3秒鐘不動。「自選程序」鍵旁的燈閃爍，隨後亮起 - 程序設定已保存。

下次如果想使用您自己設定的程序，選擇程序，按「自選程序」鍵，然後按「開始(暫停)」鍵啟動程序。

如果想重新設定並替換當前儲存的程序：

- 選擇需要的程序溫度，脫水速度和選項，按「自選程序」鍵3秒不動。新的程序設定已經替換了之前設定的程序。

預校開機時間

「預校開機時間」可方便用戶使用洗衣機，這樣可以讓衣物在特定時間洗好，可充分利用夜間能源效益等。

- 選擇程序、脫水轉速及特別功能。
- 按多次「預校開機時間」掣以選擇1至24小時的延遲開機時間。
- 開始程序(請參閱「程序開始」)。在程序開始時，「預校開機時間」掣上面的指示燈亮起並熄滅。
- 按下「開始(暫停)」掣後，預校時間開始倒數。在程序開始時，顯示屏上的預校時間指示燈消失，並改由剩餘時間取代。
- 按下「開始(暫停)」掣後，可再次按下「預校開機時間」掣，以減少預校的時數。

欲取消「預校開機時間」

…按下「開始(暫停)」掣前：

- 將程序選擇掣轉到其他位置或按下「重設」掣。

…按下「開始(暫停)」掣後：

- 按下「重設」掣3秒鐘以上。延遲開機指示燈熄滅。

程序開始

開啟水龍頭並按下「開始(暫停)」鍵。「開始(暫停)」鍵旁邊的指示燈亮起。

顯示屏顯示程序剩餘時間。由於洗衣量和進水的水溫會有變化，在某些程序階段會重新計算剩餘時間。如有這種情況，時間顯示屏上會出現圖示。

「開門」指示燈

開始一個程序前和結束一個程序後，指示燈亮起表示可以打開機蓋。洗衣程序運行期間，機蓋保持鎖閉，決不能強行打開。如果在洗衣程序運行期間您急需打開機蓋，請參閱「結束前取消運行中的程序」。

兒童鎖按鈕 $\text{---} \text{O} \text{---} 3 \text{ sec}$

您可鎖定控制面板上的按鈕，防止按鈕被不當使用（如：被兒童亂按）。

- 將兩個兒童鎖按鈕同時按下至少3秒鐘。顯示屏上的鑰匙符號亮起。
- 要解鎖按鈕：按同樣方式操作。

故障指示燈

若發生任何故障或異常，查閱使用說明書中的「故障排除指南」。

"水龍頭關閉" -- 無進水，或進水不足。

☉ "檢修" -- 電子組件發生故障或失靈。

"清潔排水泵" -- 廢水沒有被排走。

屏幕上轉速指示燈閃動：脫水期間發生不平衡。

程序結束

- 所有程序步驟指示燈均熄滅，而「End」指示燈亮起。大約15分鐘之後，洗衣機將完全斷電以節省能源。

- 將程序選擇扭掣轉到「○」位置。
- 關閉水龍頭。
- 打開機蓋並取出衣物。
- 讓機蓋開啟一段時間，使洗衣機的內部風乾。

程序開始後改變程序及/或特別功能

- 按下「開始(暫停)」鍵來暫停程序。指示燈閃爍。
- 選擇新程序、溫度、任何特別功能，並依需要選擇另一種脫水轉速。
- 再次按下「開始(暫停)」鍵。新程序會在先前程序的中斷處繼續進行。此程序無需添加洗衣劑。

結束前取消運行中的程序

「重設/排水」鍵在結束前取消程序。

- 按下「重設/排水」鍵3秒鐘以上。洗衣水被排走：這可能會持續一段時間，結束後您才能打開機蓋。