



GWG3020LH | EAN: 4895120711662

30cm 雙頭組合式氣體煮食爐 (石油氣)

30cm 2-Burner Gas Hob (LPG)



技術規格 Technical Specifications

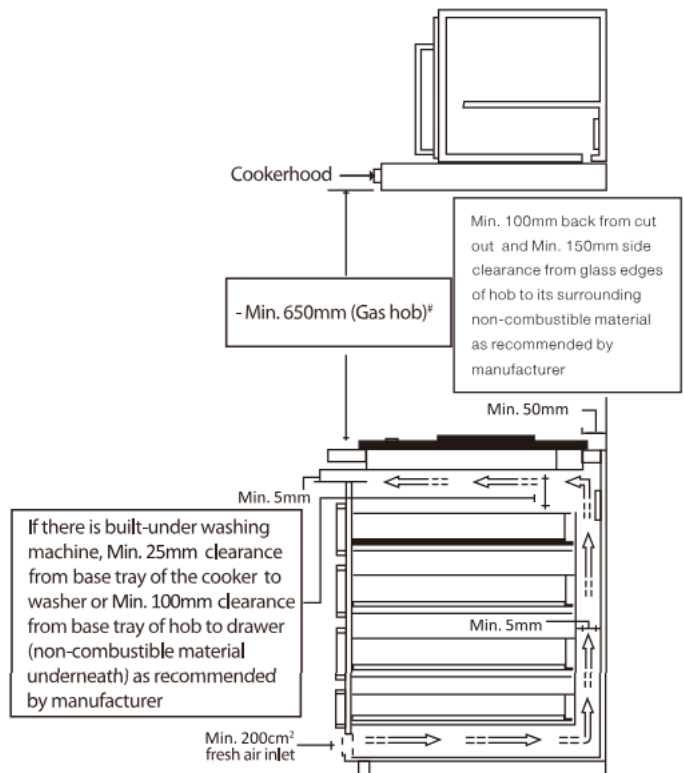
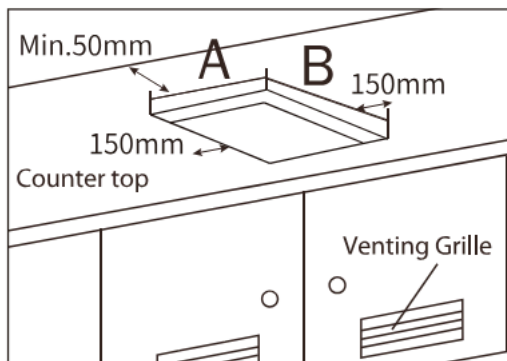
氣體類型 Gas Operation	石油氣 LPG
點火方式 Ignition Method	脈衝點火 Pulse ignition
電源供應 Electric Supply	DC 1.5 伏特 V ( D型乾電池 D-type battery )
包裝尺寸(闊x高x深/毫米) Packaging Dimensions (WxHxD/mm)	W 360毫米mm x 高H 185毫米mm x D 580毫米mm
總重量 Gross Weight	7.5公斤 kg
淨重量 Net Weight	6.2 公斤 kg
原產地 Country of Origin	亞洲Asia

安裝資料 Installation Information

產品尺寸 Product Dimensions	闊W 290毫米mm x 高H 125毫米mm (55毫米mm*) x 深D 515毫米mm
開孔尺寸 Cut-Out Dimensions	闊W 265毫米mm x 深D 90毫米mm

\* 高度不包括爐圈及底盤 Height includes burner trivet and bottom plate

Model no.	A	B
GWG3010TH	265mm	490mm
GWG3010LH		
GWG3020TH		
GWG3020LH		



Above diagram is not to scale